

PRACTICE

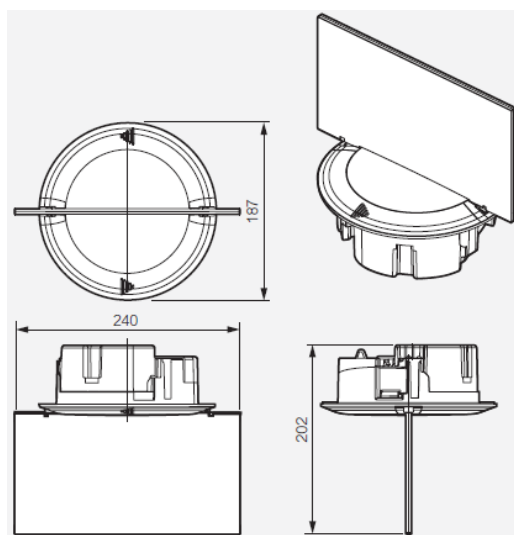
BLOCS AUTONOMES D'ECLAIRAGE DE SECURITE



Désignation	PRACTICE DBR
Référence	119 159
Série	PRACTICE
Pose	Encastrée
Fonction	Dispositif de Balisage Renforcé (DBR)
Technologie	Adressable
Type	Non permanent
Flux Assigné (Lumens)	45 à 120 lm
Sources lumineuses	LEDs
Autonomie	1 heure
Normes	NF C 71-800 / 820, NF EN 60598-2-22, NF 413
Marque de qualité	NF AEAS Performance SATI, NF Environnement
Enveloppe	Plastique
Classe	II
Degrés de protection	IP 40 / IK 04
Alimentation	230 V - ± 10% - 50 Hz
Consommation	0.7 W
Dimensions Ø x P (mm)	187 x 202
Pictogramme fourni	Universel

PRACTICE

BLOCS AUTONOMES D'ECLAIRAGE DE SECURITE



Désignation	PRACTICE DBR
Référence	119 159
Série	PRACTICE
Pose	Encastrée
Fonction	Dispositif de Balisage Renforcé (DBR)
Technologie	Adressable
Type	Non permanent
Flux Assigné (Lumens)	45 à 120 lm
Sources lumineuses	LEDs
Autonomie	1 heure
Normes	NF C 71-800 / 820, NF EN 60598-2-22, NF 413
Marque de qualité	NF AEAS Performance SATI, NF Environnement
Enveloppe	Plastique
Classe	II
Degrés de protection	IP 40 / IK 04
Alimentation	230 V - ± 10% - 50 Hz
Consommation	0.7 W
Dimensions Ø x P (mm)	187 x 202
Pictogramme fourni	Universel