

PRACTICE

BLOCS AUTONOMES D'ECLAIRAGE DE SECURITE

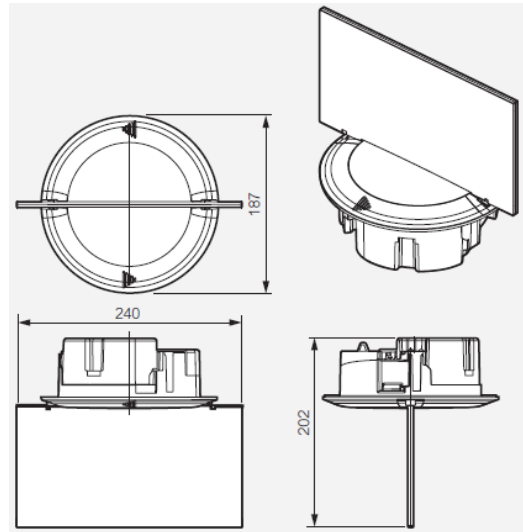


- Pose encastrée
- Technologie Adressable
- Tout LEDs
- Très faible consommation
- Certifié NF Environnement
- Garantie 4 ans

Désignation	PRACTICE Evacuation Adressable
Référence	119 119
Série	PRACTICE
Pose	Encastrée
Fonction	Evacuation
Technologie	Adressable
Type	Non permanent
Flux Assigné (Lumens)	45 lm
Sources lumineuses	LEDs
Autonomie	1 heure
Normes	NF C 71-800 / 820, NF EN 60598-2-22, NF 413
Marque de qualité	NF AEAS Performance SATI, NF Environnement
Enveloppe	Plastique
Classe	II
Degrés de protection	IP 40 / IK 04
Alimentation	230 V - 10% - 50 Hz
Consommation	0.5 W
Dimensions Ø x P (mm)	187 x 202
Pictogramme fourni	Universel

PRACTICE

BLOCS AUTONOMES D'ECLAIRAGE DE SECURITE



Désignation	PRACTICE Evacuation Adressable
Référence	119 119
Série	PRACTICE
Pose	Encastrée
Fonction	Evacuation
Technologie	Adressable
Type	Non permanent
Flux Assigné (Lumens)	45 lm
Sources lumineuses	LEDs
Autonomie	1 heure
Normes	NF C 71-800 / 820, NF EN 60598-2-22, NF 413
Marque de qualité	NF AEAS Performance SATI, NF Environnement
Enveloppe	Plastique
Classe	II
Degrés de protection	IP 40 / IK 04
Alimentation	230 V - 10% - 50 Hz
Consommation	0.5 W
Pictogramme fourni	Universel