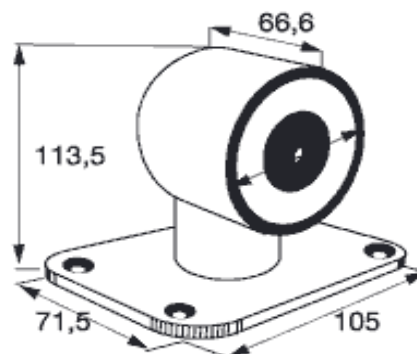


Ventouse BSR 24

Liste des Types utilisant ce produit : Equipements Complementaires -



CARACTÉRISTIQUES TECHNIQUES

Désignation :	Ventouse BSR 24
Code	956441
Ventouse sous boîtier de sol renforcé IP 42, 24 Volts à rupture avec bouton poussoir pour porte coupe-feu. Livrée avec une contre-plaque. Force de maintien 20 daN, puissance 0,6 W. Consommation 25 mA.	