

Antidéflagrant

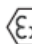

BLOCS AUTONOMES D'ECLAIRAGE DE SECURITE


Désignation	BAES évacuation ATEX Super SATI
Référence	956 418
Fonction	Evacuation
Type	BAES d'évacuation Antidéflagrant à LEDs
Flux Assigné (Lumens)	45 lm
Sources lumineuses	LEDs
Autonomie	1 heure
Technologie	Super SATI
Normes	NF C 71-800, NF C 71-820, NF EN 60598-2-22, NF EN 60598-1
Marque de qualité	NF AEAS Performance SATI
Licence LCIE	T 11067 / 697966
Classe	I
Degrés de protection	IP 66/68 – IK 07
Alimentation	230 V - 50/60 Hz
Consommation	0.7 W
Accessoire non fourni	- Presse étoupe réf. 956 482

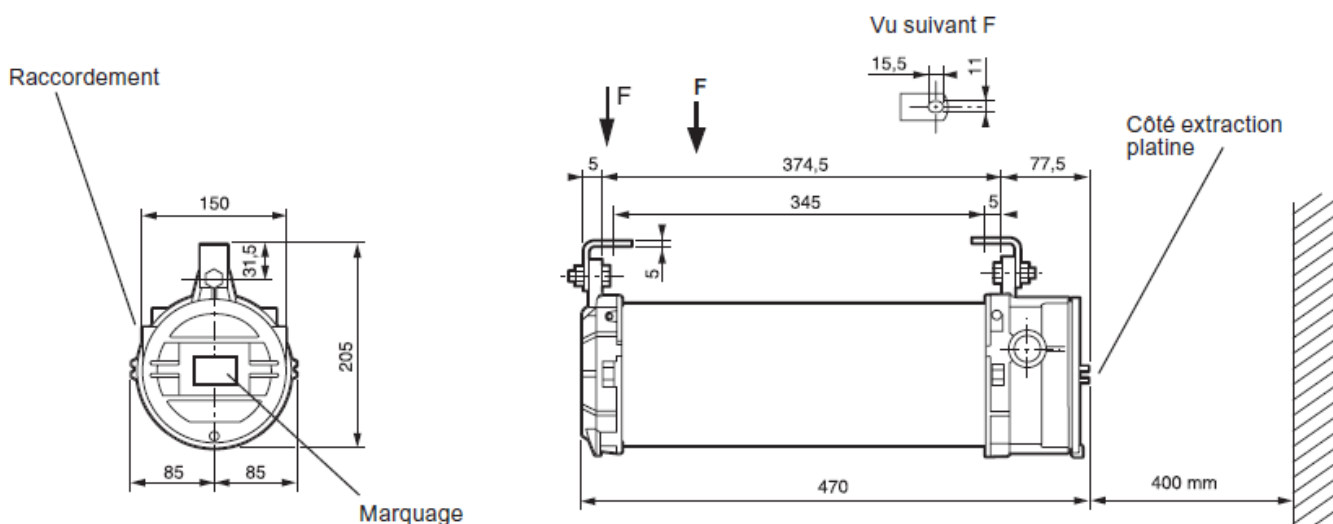
Antidéflagrant

BLOCS AUTONOMES D'ECLAIRAGE DE SECURITE

Déclaration de conformité

Milieu	Gaz	Poussières
Marquage	CE 0081  II2G	CE 0081  II2D
Symbole de protection CENELEC	Ex d IIC	DIPA21 TA= + 85°C
Symbole de protection CEI		
Classe de température	T6	
Température de surface		T° = 85°C
Attestation CE de type	LCIE 97 ATEX 6012	
Certificat CEI	LCIE Ex 03.012	
Température ambiante	0°C à + 40°C	
Indice de protection	IP66 / 68(10m)	

Cotes d'encombrement et de fixation



Les indications contenues dans le présent document étant susceptibles d'être modifiées sans préavis, s'engagent URA, qu'après confirmation.