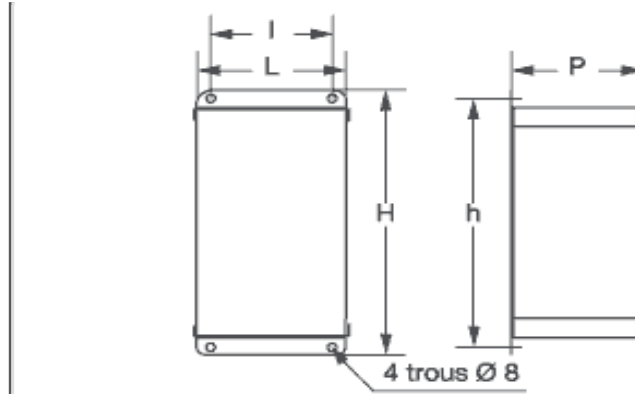


Alimentation secourue permanente ICP

Liste des Types utilisant ce produit : Equipements Complementaires - Type 4 -



CARACTÉRISTIQUES TECHNIQUES

Désignation :	Alimentation secourue permanente ICP
Code	952619
<p>Gamme ICP (alimentations de secours, débit permanent, courant continu). <i>Désignation</i> : 24/1 VR 1,2 <i>Tension d'utilisation</i> : 24V <i>Intensité permanente</i> : 1 <i>Puissance de secours</i> : 24W <i>Capacité Batterie</i> : 1,2Ah <i>Consommation</i> : 0,5A <i>Tôlerie</i> : T1 <i>Poids</i> : 8Kg <i>Alimentation</i> : 230 V +6%/-10 %, 50/60 Hz. <i>Batterie</i> : nickel-cadmium à recombinaison de gaz (étanche) sans entretien ni dégagement gazeux. <i>Classe</i> : I - <i>Coffret</i> : tôle peinte IP 21, IK 08 <i>Signalisation par 3 LED</i> : charge batterie, limitation tension, limitation courant. Sur calibres 3 et 6 A : signalisation débit batterie secteur présent avec contact sec pour report à distance. Ensemble compact permettant une fixation murale ou en armoire. Filtrage au 1/500e permettant en particulier les applications en téléphonie. Pas de microcoupure à la commutation. <i>Sortie</i> : bipolaire protégée, TBTS (très basse tension de sécurité) et transformateur conforme à la norme EN 60 742. Dimensions en mm (L x H x P) : T1 = 215 x 430 x 176 entraxes de fixation (l x h) : 163 x 395 T2 = 352 x 570 x 231 entraxes de fixation (l x h) : 300 x 535 T3 = 322 x 430 x 176 entraxes de fixation (l x h) : 270 x 395.</p>	