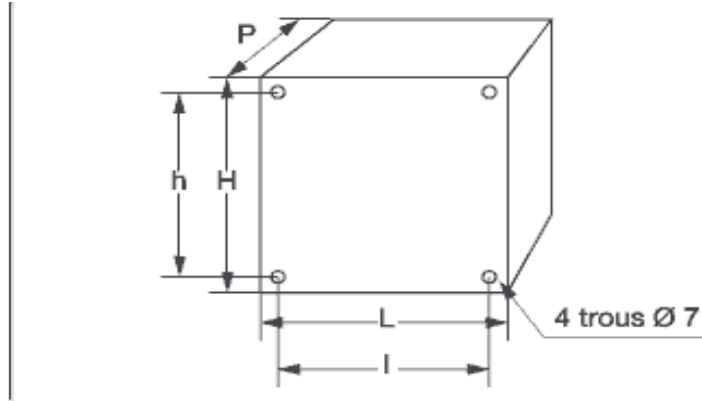


## Alimentation secourue non-permanente ICN

Liste des Types utilisant ce produit : Equipements Complementaires - Type 4 -



## CARACTÉRISTIQUES TECHNIQUES

<b>Désignation :</b>	<b>Alimentation secourue non-permanente ICN</b>
Code	<b>952198</b>
<p>Gamme ICN (alimentations de secours, débit non-permanent, courant continu).  <i>Désignation : 48/160</i>  <i>Tension d'utilisation : 48V</i>  <i>Puissance de secours : 160W</i>  <i>Capacité Batterie : 4Ah</i>  <i>Consommation : 0,15A</i>  <i>Tôlerie : T3</i>  <i>Poids : 11Kg</i>  <i>Alimentation : 230 V +6% -10 %, 50/60 Hz.</i>  <i>Batterie : nickel-cadmium à recombinaison de gaz (étanche) sans entretien ni dégagement gazeux.</i>  <i>Classe : I. Coffret : tôle peinte IP 21, IK 08.</i>  <i>Signalisation : par LED de la présence secteur au secondaire.</i>  <i>Possibilité de fournir des pointes de courant, secteur présent comme secteur absent. Ensemble compact permettant une fixation murale ou en armoire.</i>  <i>Options (à brancher directement dans l'ICN) : CT (contacteur) : mise en débit à disparition secteur (réf. <b>615908</b>).</i>  <i>Dimensions en mm (L x H x P) :</i>  <i>T1 = 150 x 200 x 100 entraxes de fixation (l x h) : 100 x 150</i>  <i>T2 = 214 x 300 x 120 entraxes de fixation (l x h) : 164 x 250</i>  <i>T3 = 300 x 365 x 120 entraxes de fixation (l x h) : 236 x 309.</i></p>	