

# PRACTICE

LUMINAIRE POUR SOURCE CENTRALE

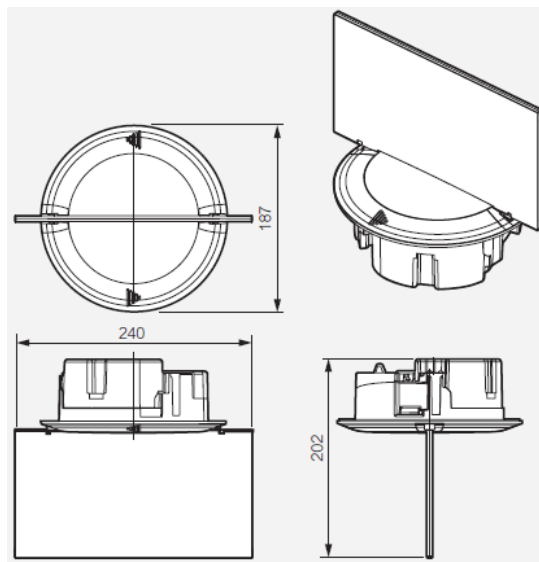


- Pose encastrée
- Tout LEDs
- Faible consommation
- Certifié NF AEAS

Désignation	PRACTICE Evacuation 110/220/230 V
Référence	<b>129 114</b>
Série	PRACTICE
Pose	Encastrée
Fonction	Evacuation
Flux Assigné (Lumens)	45 lm
Sources lumineuses	LEDs
Normes	UTE C 71-802, NF EN 60598-2-22
Marque de qualité	NF AEAS
Enveloppe	Plastique
Classe	II
Degrés de protection	IP 40 / IK 04
Alimentation	110 / 220 Vdc et 230 Vac
Consommation	1.1 W en 110 Vdc 1.3 W en 220 Vdc 1 W / 1.6 VA en 230 Vac
Dimensions Ø x P (mm)	187 x 202
Pictogramme à commander séparément	- Pictogramme (ré. 125 025)

# PRACTICE

LUMINAIRE POUR SOURCE CENTRALE



Désignation	PRACTICE Evacuation 110/220/230 V
Référence	<b>129 114</b>
Série	PRACTICE
Pose	Encastrée
Fonction	Evacuation
Flux Assigné (Lumens)	45 lm
Sources lumineuses	LEDs
Normes	UTE C 71-802, NF EN 60598-2-22
Marque de qualité	NF AEAS
Enveloppe	Plastique
Classe	II
Degrés de protection	IP 40 / IK 04
Alimentation	110 / 220 Vdc et 230 Vac
Consommation	1.1 W en 110 Vdc
	1.3 W en 220 Vdc
	1 W / 1.6 VA en 230 Vac
Pictogramme à commander séparément	